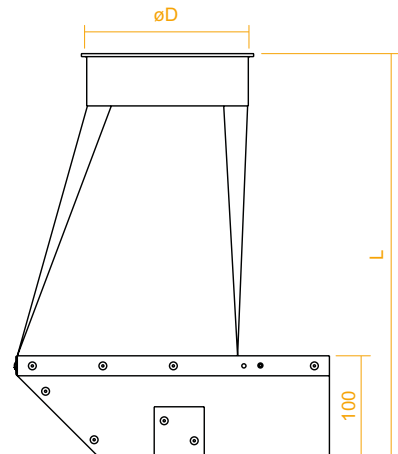


# BODENKEHRLOCH

1/1

verzinkt | Blechstärke 0,7 bis 1,0 mm



| D   | L   | kg  | Artikel Nr.   |
|-----|-----|-----|---------------|
| 100 | 400 | 2,4 | <b>BRB100</b> |
| 120 | 400 | 2,4 | <b>BRB120</b> |
| 125 | 400 | 2,4 | <b>BRB125</b> |
| 140 | 400 | 2,5 | <b>BRB140</b> |
| 150 | 400 | 2,5 | <b>BRB150</b> |
| 160 | 400 | 2,5 | <b>BRB160</b> |
| 180 | 400 | 2,6 | <b>BRB180</b> |
| 200 | 400 | 2,7 | <b>BRB200</b> |