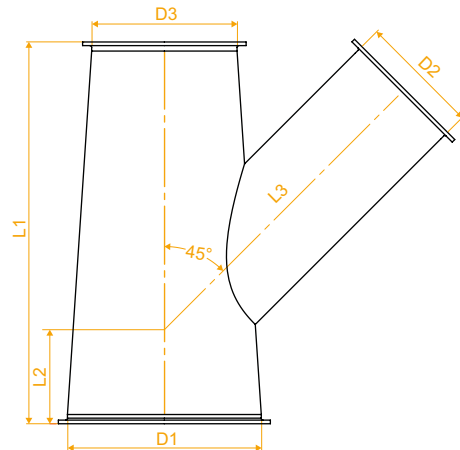


ABZWEIG 45°

verzinkt | Blechstärke 0,7 bis 1,0 mm

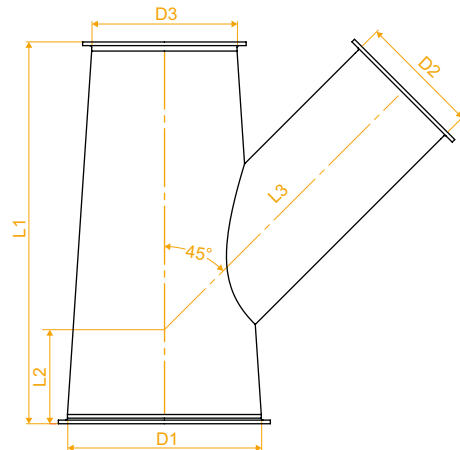


D1	D2	D3	L1	L2	L3	kg	Artikel Nr.
80	80	80	350	142	273	0,8	BRA080080080
100	80	80	350	137	280	0,9	BRA100080080
100	80	100	350	132	287	0,9	BRA100080100
100	100	100	350	132	277	1,0	BRA100100100
120	80	120	350	122	302	1,0	BRA120080120
120	100	100	350	127	284	0,8	BRA120100100
120	100	120	350	122	292	1,1	BRA120100120
120	120	120	350	122	282	1,1	BRA120120120
125	80	125	350	130	305	1,1	BRA125080125
125	100	125	350	119	295	1,1	BRA125100125
125	125	125	350	119	283	1,2	BRA125125125
140	80	140	350	127	316	1,2	BRA140080140
140	100	100	350	122	292	1,1	BRA140100100
140	100	140	350	112	306	1,2	BRA140100140
140	120	120	350	117	289	1,2	BRA140120120
140	120	140	350	112	296	1,2	BRA140120140
140	125	125	350	115	288	1,2	BRA140125125
140	125	140	350	112	293	1,3	BRA140125140
140	140	140	450	162	356	1,7	BRA140140140
150	80	150	350	107	323	1,2	BRA150080150
150	100	100	350	119	295	1,1	BRA150100100
150	100	150	350	107	313	1,3	BRA150100150
150	120	120	350	114	292	1,2	BRA150120120
150	125	150	350	107	300	1,3	BRA150125150
150	150	150	450	157	341	1,2	BRA150150150
160	80	120	350	112	316	1,2	BRA160080120
160	80	125	350	110	317	1,2	BRA160080125
160	80	160	350	102	330	1,3	BRA160080160
160	100	100	350	117	299	1,2	BRA160100100
160	100	120	350	112	306	1,2	BRA160100120
160	100	140	350	107	313	1,3	BRA160100140

D1	D2	D3	L1	L2	L3	kg	Artikel Nr.
160	100	160	350	102	320	1,3	BRA160100160
160	120	100	350	117	289	1,2	BRA160120100
160	120	120	350	112	296	1,3	BRA160120120
160	120	140	350	107	303	1,3	BRA160120140
160	120	160	350	102	310	1,4	BRA160120160
160	125	125	350	110	295	1,3	BRA160125125
160	125	160	350	102	307	1,4	BRA160125160
160	140	140	450	157	363	1,8	BRA160140140
160	140	160	450	152	371	1,9	BRA160140160
160	150	160	450	152	366	1,9	BRA160150160
160	160	120	450	162	346	1,8	BRA160160120
160	160	160	450	152	361	1,9	BRA160160160
180	80	120	350	107	323	1,2	BRA180080120
180	80	180	350	92	344	1,4	BRA180080180
180	100	100	350	112	306	1,2	BRA180100100
180	100	150	350	99	323	1,4	BRA180100150
180	100	160	350	97	327	1,4	BRA180100160
180	100	180	350	92	334	1,5	BRA180100180
180	120	120	350	107	303	1,3	BRA180120120
180	120	140	350	102	310	1,4	BRA180120140
180	120	160	350	97	317	1,4	BRA180120160
180	120	180	350	92	324	1,5	BRA180120180
180	125	180	350	92	321	1,5	BRA180125180
180	140	180	450	142	385	2,0	BRA180140180
180	160	160	450	147	368	2,0	BRA180160160
180	160	180	450	142	375	2,0	BRA180160180
180	180	180	550	192	435	2,6	BRA180180180
200	80	200	350	82	358	1,5	BRA200080200
200	100	100	350	107	313	1,3	BRA200100100
200	100	160	350	92	334	1,5	BRA200100160
200	100	180	350	87	341	1,5	BRA200100180

ABZWEIG 45°

verzinkt | Blechstärke 0,7 bis 1,0 mm



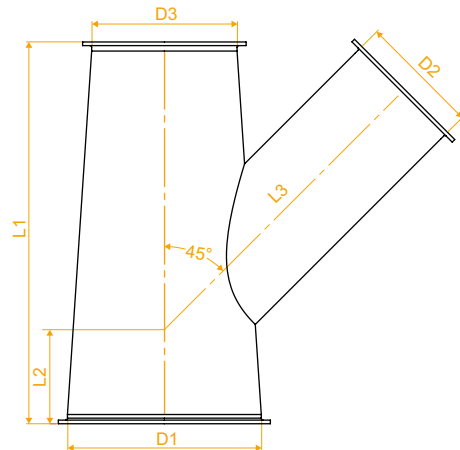
D1	D2	D3	L1	L2	L3	kg	Artikel Nr.
200	100	200	350	82	348	1,6	BRA200100200
200	120	120	350	102	310	1,4	BRA200120120
200	120	160	350	92	324	1,5	BRA200120160
200	120	200	350	82	338	1,6	BRA200120200
200	125	160	350	92	321	1,5	BRA200125160
200	125	180	350	87	329	1,6	BRA200125180
200	125	200	350	82	336	1,6	BRA200125200
200	140	140	450	147	378	1,9	BRA200140140
200	140	160	450	142	385	2,0	BRA200140160
200	140	180	450	137	392	2,1	BRA200140180
200	140	200	450	132	399	2,2	BRA200140200
200	160	160	450	142	375	2,1	BRA200160160
200	160	180	450	137	382	2,1	BRA200160180
200	160	200	450	132	389	2,2	BRA200160200
200	180	180	550	187	442	2,7	BRA200180180
200	180	200	550	182	450	2,8	BRA200180200
200	200	160	550	192	425	2,7	BRA200200160
200	200	200	550	182	440	2,9	BRA200200200
225	100	225	350	69	366	1,7	BRA225100225
225	120	225	350	69	356	1,8	BRA225120225
225	160	160	450	135	384	2,2	BRA225160160
225	225	225	550	169	445	3,2	BRA225225225
250	100	250	350	57	383	1,9	BRA250100250
250	120	200	350	69	356	1,8	BRA250120200
250	120	250	350	57	373	1,9	BRA250120250
250	125	250	350	57	371	1,9	BRA250125250
250	140	140	450	134	395	2,2	BRA250140140
250	140	180	450	124	409	3,2	BRA250140180
250	140	200	450	119	416	2,4	BRA250140200
250	140	250	450	107	434	2,6	BRA250140250
250	150	200	450	119	411	2,4	BRA250150200

D1	D2	D3	L1	L2	L3	kg	Artikel Nr.
250	160	160	450	129	392	2,3	BRA250160160
250	160	200	450	119	406	2,4	BRA250160200
250	160	225	450	113	415	2,5	BRA250160225
250	160	250	450	107	424	2,6	BRA250160250
250	180	160	550	179	453	2,9	BRA250180160
250	180	180	550	174	460	3,0	BRA250180180
250	180	250	550	157	485	3,3	BRA250180250
250	200	200	550	169	457	3,1	BRA250200200
250	200	250	550	157	475	3,3	BRA250200250
250	250	250	750	257	591	4,9	BRA250250250
280	200	280	550	142	496	3,6	BRA280200280
280	280	280	750	242	598	5,4	BRA280280280
300	100	300	350	32	419	2,2	BRA300100300
300	120	300	350	32	409	2,2	BRA300120300
300	140	250	450	94	452	2,8	BRA300140250
300	140	300	450	82	470	3,0	BRA300140300
300	150	300	450	82	465	3,0	BRA300150300
300	160	250	450	94	442	2,8	BRA300160250
300	160	300	450	82	460	3,0	BRA300160300
300	180	250	550	144	503	3,5	BRA300180250
300	180	300	550	132	520	3,8	BRA300180300
300	200	200	550	157	475	3,4	BRA300200200
300	200	250	550	144	493	3,6	BRA300200250
300	200	300	550	132	510	3,8	BRA300200300
300	250	200	750	257	591	4,9	BRA300250200
300	250	250	750	244	609	5,2	BRA300250250
300	250	300	750	232	627	5,6	BRA300250300
300	300	300	750	232	602	6,2	BRA300300300
350	100	350	350	6	454	3,4	BRA350100350
350	140	300	450	69	487	4,2	BRA350140300
350	160	200	450	94	442	3,8	BRA350160200

ABZWEIG 45°

3/3

verzinkt | Blechstärke 0,7 bis 1,0 mm



D1	D2	D3	L1	L2	L3	kg	Artikel Nr.
350	160	350	450	57	495	7,4	BRA350160350
350	200	300	550	119	528	5,3	BRA350200300
350	200	350	550	107	546	5,5	BRA350200350
350	250	250	750	232	627	7,1	BRA350250250
350	250	350	750	207	662	8,0	BRA350250350
350	300	350	750	207	637	8,0	BRA350300350
350	350	350	950	307	753	12,2	BRA350350350
355	200	355	550	104	549	6,9	BRA355200355
400	100	400	350	-19	490	3,9	BRA400100400
400	200	400	550	82	581	6,3	BRA400200400
400	350	400	950	282	789	13,3	BRA400350400
400	400	400	950	282	764	13,5	BRA400400400
450	300	300	750	194	655	9,7	BRA450300300
500	350	500	950	232	859	19,9	BRA500350500
560	300	560	750	102	786	11,9	BRA560300560