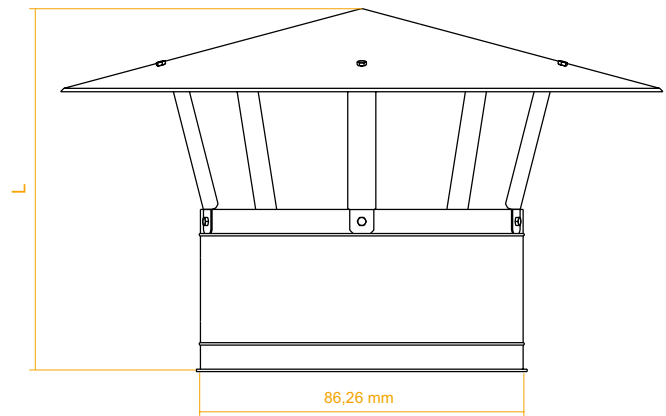


CHINESISCHE KAPPE

1/1

verzinkt | Blechstärke 0,7 bis 1,0 mm



D	L	kg	Artikel Nr.
100	400	1,1	BRCK100
120	400	1,2	BRCK120
125	400	1,3	BRCK125
150	410	1,4	BRCK150
160	410	1,4	BRCK160
200	415	2,1	BRCK200
250	430	2,5	BRCK250
300	435	3,3	BRCK300
315	440	3,8	BRCK315
350	445	4,5	BRCK350
400	450	5,3	BRCK400