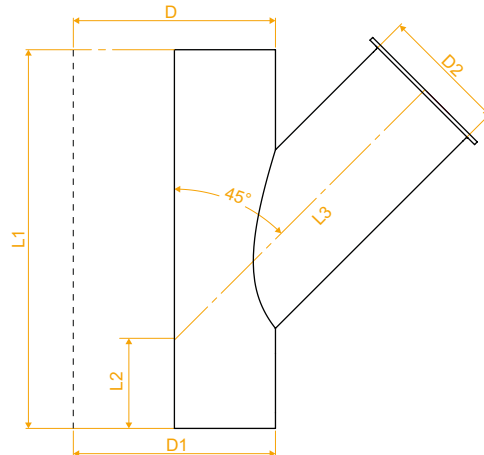
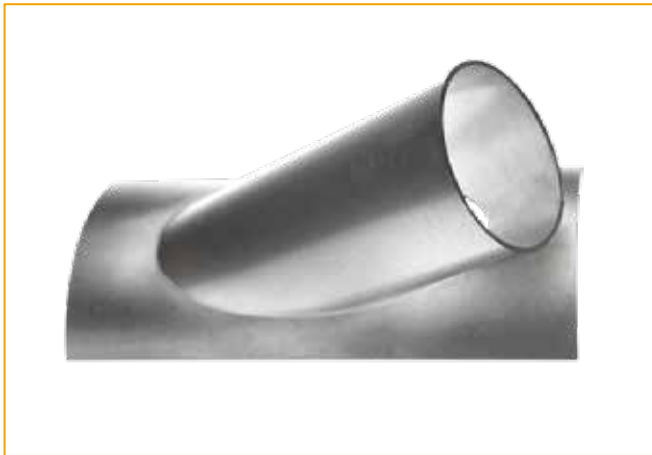


# ANSCHRAUBBABZWEIG 45°

verzinkt | Blechstärke 0,7 bis 1,0 mm



D	D1	L1	L2	L3	kg	Artikel Nr.
80	80	350	106	259	0,6	<b>BRAA080080</b>
100	80	350	88	279	0,7	<b>BRAA100080</b>
100	100	350	88	273	0,8	<b>BRAA100100</b>
120	80	350	71	299	0,7	<b>BRAA120080</b>
120	100	350	71	293	0,8	<b>BRAA120100</b>
120	120	350	71	287	0,8	<b>BRAA120120</b>
125	80	350	67	304	0,7	<b>BRAA125080</b>
125	100	350	67	298	0,8	<b>BRAA125100</b>
125	125	350	67	291	0,9	<b>BRAA125125</b>
140	80	350	54	319	0,6	<b>BRAA140080</b>
140	100	350	54	313	0,9	<b>BRAA140100</b>
140	140	450	104	359	1,0	<b>BRAA140140</b>
150	80	350	45	329	0,8	<b>BRAA150080</b>
150	100	350	45	323	0,8	<b>BRAA150100</b>
150	120	350	45	317	0,8	<b>BRAA150120</b>
150	125	350	45	316	0,9	<b>BRAA150125</b>
150	150	450	95	367	1,2	<b>BRAA150150</b>
160	80	350	36	339	0,8	<b>BRAA160080</b>
160	100	350	36	333	0,9	<b>BRAA160100</b>
160	125	350	36	326	1,0	<b>BRAA160125</b>
160	160	450	86	374	1,4	<b>BRAA160160</b>
180	80	350	19	359	0,9	<b>BRAA180080</b>
180	100	350	19	353	1,0	<b>BRAA160100</b>
180	125	350	19	346	1,0	<b>BRAA180125</b>
180	150	450	69	397	1,2	<b>BRAA180150</b>
180	160	450	69	394	1,2	<b>BRAA180160</b>
180	180	550	119	446	1,4	<b>BRAA180180</b>
200	80	350	2	379	1,0	<b>BRAA200080</b>
200	100	350	2	373	1,2	<b>BRAA200100</b>
200	125	350	2	366	1,3	<b>BRAA200125</b>
200	150	450	52	417	1,5	<b>BRAA200150</b>

D	D1	L1	L2	L3	kg	Artikel Nr.
200	160	450	52	414	1,7	<b>BRAA200160</b>
200	200	550	102	460	2,2	<b>BRAA200200</b>
225	100	350	-20	398	1,3	<b>BRAA225100</b>
225	125	350	-20	391	1,5	<b>BRAA225125</b>
225	140	450	30	444	1,7	<b>BRAA225140</b>
225	150	450	30	442	1,8	<b>BRAA225150</b>
225	160	450	30	439	2,0	<b>BRAA225160</b>
225	200	550	80	485	2,4	<b>BRAA225200</b>
250	100	350	-42	423	1,4	<b>BRAA250100</b>
250	120	350	-42	417	1,6	<b>BRAA250120</b>
250	150	450	8	467	1,8	<b>BRAA250150</b>
250	160	450	8	464	1,9	<b>BRAA250160</b>
250	200	550	58	510	2,5	<b>BRAA250200</b>
250	250	550	58	495	3,0	<b>BRAA250250</b>
280	160	450	-17	494	2,5	<b>BRAA280160</b>
300	100	350	-85	473	2,5	<b>BRAA300100</b>
300	150	450	-35	517	3,0	<b>BRAA300150</b>
300	160	450	-35	514	3,3	<b>BRAA300160</b>
300	180	550	15	566	3,6	<b>BRAA300180</b>
350	100	350	-128	523	5,2	<b>BRAA350100</b>
350	125	350	-128	516	5,4	<b>BRAA350125</b>
350	160	450	-78	564	5,6	<b>BRAA350160</b>
350	200	550	-28	610	5,8	<b>BRAA350200</b>
400	100	350	-171	573	6,2	<b>BRAA400100</b>
400	125	350	-171	566	6,5	<b>BRAA400125</b>
400	160	450	-121	614	6,8	<b>BRAA400160</b>
400	200	550	-71	660	7,0	<b>BRAA400200</b>
400	250	550	-71	645	7,4	<b>BRAA400250</b>