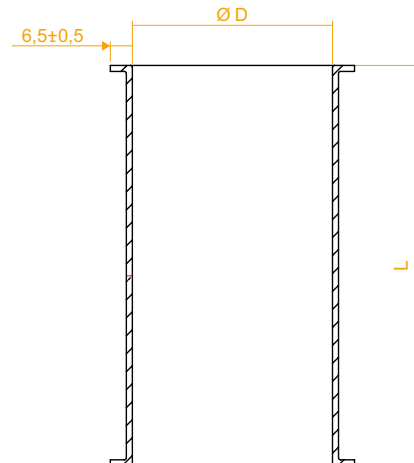


BÖRDELROHR MIT 2× BORD

1/1

verzinkt | Blechstärke 0,7 bis 1,0 mm



D	L	kg	Artikel Nr.
80	500	0,8	BR0800500
100	500	0,9	BR1000500
120	500	1,1	BR1200500
125	500	1,2	BR1250500
140	500	1,3	BR1400500
150	500	1,4	BR1500500
160	500	1,5	BR1600500
180	500	1,6	BR1800500
200	500	1,8	BR2000500
225	500	2,0	BR2250500
250	500	2,3	BR2500500
280	500	2,5	BR2800500
300	500	2,7	BR3000500
350	500	4,5	BR3500500
400	500	5,1	BR4000500
450	500	5,7	BR4500500
500	500	6,3	BR5000500
550	500	7,0	BR5500500
600	500	7,6	BR6000500
80	1000	1,6	BR0801000
100	1000	1,9	BR1001000
120	1000	2,2	BR1201000
125	1000	2,3	BR1251000
140	1000	2,6	BR1401000
150	1000	2,7	BR1501000
160	1000	2,9	BR1601000
180	1000	3,3	BR1801000
200	1000	3,6	BR2001000
225	1000	4,0	BR2201000
250	1000	4,5	BR2501000
280	1000	5,0	BR2801000

D	L	kg	Artikel Nr.
300	1000	5,3	BR3001000
350	1000	8,9	BR3501000
400	1000	10,1	BR4001000
450	1000	11,4	BR4501000
500	1000	12,6	BR5001000
550	1000	13,8	BR5501000
600	1000	15,1	BR6001000
80	2000	3,7	BR0802000
100	2000	3,8	BR1002000
120	2000	4,4	BR1202000
125	2000	4,6	BR1252000
140	2000	5,1	BR1402000
150	2000	5,5	BR1502000
160	2000	5,8	BR1602000
180	2000	6,5	BR1802000
200	2000	7,9	BR2002000
225	2000	8,1	BR2252000
250	2000	8,9	BR2502000
280	2000	10,0	BR2802000
300	2000	10,6	BR3002000
350	2000	17,7	BR3502000
400	2000	20,5	BR4002000
450	2000	23,0	BR4502000
500	2000	25,5	BR5002000
550	2000	28,0	BR5502000
600	2000	30,4	BR6002000